

# 功率晶体管测试座 (适用于T0-220, T0-3P) Power Transistor Test Sockets

Low Insertion Force

DC30A or AC1000V



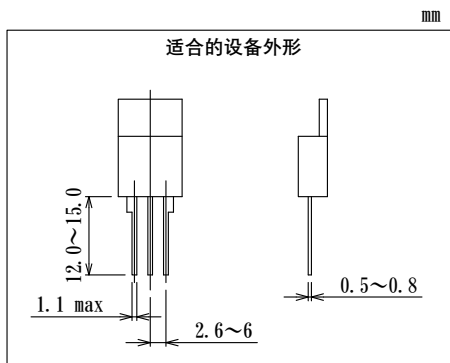
### 规格 Specifications

- 耐久性: 10,000 cycles (note\*)
- 接触抵抗: 20 mΩ max
- 定格电流: DC30 A at 25°C
- 绝缘抵抗: 500 MΩ min
- 耐电压: DC1500V 1分, AC1000Vrms 1分 at 25°C
- 使用温度范围: -55°C~+150°C

note\*: 数据是根据我公司的引脚为标准, 进行测试所得出的数值。

### 原材料 Materials

- 主体: Peek etc.
- 接触部分: Copper Alloy, Au plating over Ni plating



- ◆适用于功率晶体管, 晶闸管等半导体设备。  
For a Test of Power Transistors, Thyristors and other discrete devices.
- ◆开尔文接触类型  
Kelvin Contact type
- ◆T0-220, T0-3P, T066, T0-247, T0-254, T0-262, T0-264封装外形。  
根据不同形状, 有些设备可能无法使用。详情请与我们联系。

## T3P-L213-ST

