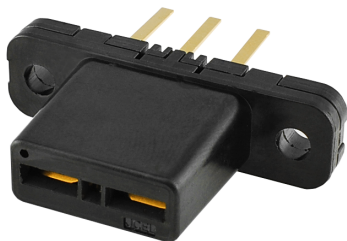


功率晶体管测试座 (适用于T0-220, T0-3P) Power Transistor Test Sockets



规格 Specifications

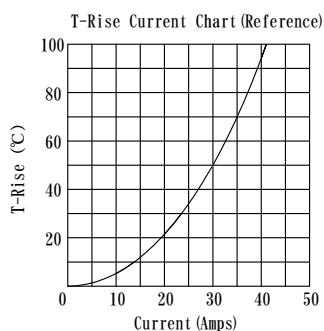
- 耐久性: 10,000 cycles (note*)
- 接触抵抗: 20 mΩ max
- 绝缘抵抗: 500 MΩ min
- 耐电压: DC2000V 1分 25°C (DC5000V Max),
AC1500Vrms 1分 25°C

使用温度范围 Temperature Range: -55°C~+150°C

note*: 数据是根据我公司的引脚为标准, 进行测试所得出的数值。

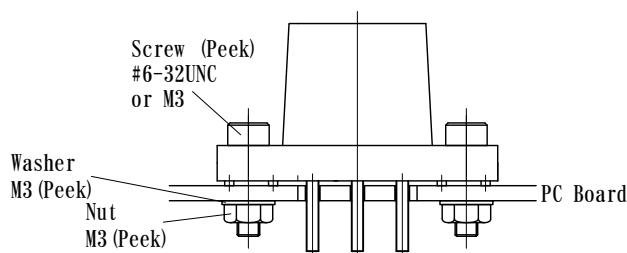
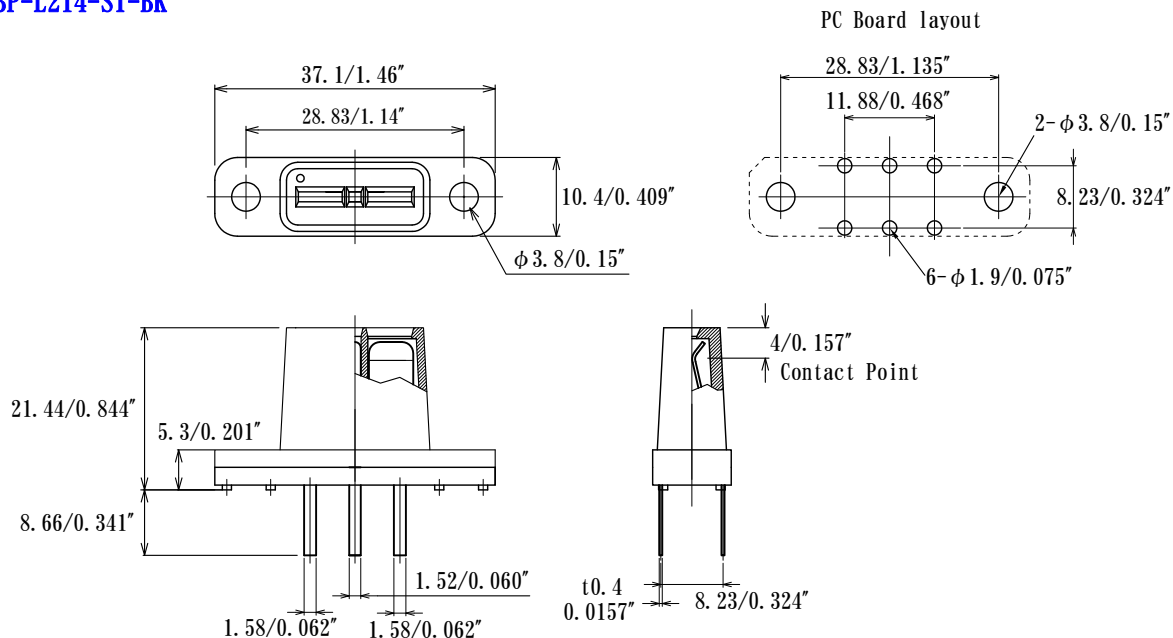
原材料 Materials

- 主体: PPS Black
- 接触部分: Copper Alloy Au plating over Ni plating



◆适用于T0-220, T0-3P, T066, T0-247, T0-254, T0-257, T0-262, T0-264封装外形。
根据不同形状, 有些设备可能无法使用。详情请与我们联系。

T3P-L214-ST-BK



功率晶体管测试座 (适用于T0-220, T0-3P) Power Transistor Test Sockets



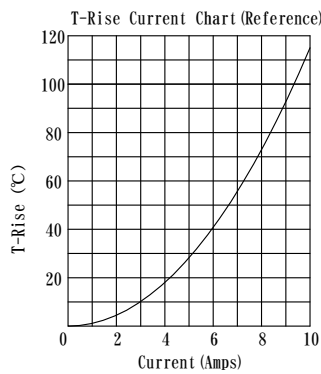
规格 Specifications

- 耐久性: 10,000 cycles (note*)
- 接触抵抗: 50 mΩ max
- 绝缘抵抗: 500 MΩ min
- 耐电压: DC2000V 1分 25°C (DC5000V Max),
AC1500Vrms 1分 25°C
- 使用温度范围: -55°C~+220°C

note*: 数据是根据我公司的引脚为标准, 进行测试所得出的数值。

原材料 Materials

- 主体: 请参阅表格
- 接触部分: Stainless Steel Au plating over Ni plating



◆适用于T0-220, T0-3P, T066, T0-247, T0-254, T0-257, T0-262, T0-264封装外形。
根据不同形状, 有些设备可能无法使用。详情请与我们联系。

产品编号	主体原材料
T3P-L214-ST-HT	PPS Black
T3P-L214-ST-HT-P	PEEK

T3P-L214-ST-HT T3P-L214-ST-HT-P

